



VOORTMAN
MAAT IN KANTOORINRICHTING

Inhoudsopgave

Veiligheidsinstructie	3
Reiniging en onderhoud	3
Interne verhuizing	3
Plaatsing interieuraccessoires	4
Gebruiksaanwijzing	4
Duurzaamheid na gebruik	5

Een Sound and Vision schuifdeurkast biedt u de mogelijkheid om uw archief, kantoorbenodigdheden en persoonlijke spullen geordend en veilig op te bergen. Wij raden u aan deze gebruikershandleiding aandachtig door te lezen voordat u de kast in gebruik neemt.

Veiligheidsinstructie

Sound and Vision schuifdeurkasten voldoen aan de strengste eisen op het gebied van constructie en veiligheid (NEN-EN 14073 en 14074). Onderstaande veiligheidsvoorschriften dienen onder alle omstandigheden in acht genomen te worden. Oneigenlijk gebruik kan leiden tot gevaarlijke situaties voor personen en materiële schade.

Algemeen

1. De schuifdeurkasten zijn ontwikkeld voor gebruik als opbergmeubel in een kantoorruimte.
2. De kasten zijn niet geschikt om op te gaan zitten.
3. In geval van onderhoud, reparatie, verplaatsing en demontage dient u de kast altijd leeg te halen.

Veiligheidsvoorschriften tijdens gebruik

4. Zorg er voor dat de deuren na beëindiging van de werkzaamheden gesloten worden.
5. Voorkom te allen tijde dat er objecten uit de kastruimte steken.
6. Verschuif de deuren alleen als u op dat moment de enige gebruiker van de kast bent.
7. Gebruik de komgreep bij het rustig verschuiven van de deuren.
8. Voorkom dat de deuren hard tegen de aanslagen aankomen en terugkaatsen.
9. Als het niet gebruikelijk is om de kast na werktijd op slot te doen, verwijder dan de sleutels uit het slot en bewaar deze apart.

Maximale belasting interieuraccessoires

10. Legborden: 60 kg gelijkmatig verdeeld.
11. Uittrekframes en uittrekladen: 45 kg gelijkmatig verdeeld.

Voortman Kantoormeubelen BV kan niet aansprakelijk gesteld worden voor schade welke veroorzaakt wordt door onoordeelkundig gebruik van het meubilair of gebruik voor andere doeleinden dan algemene kantoorwerkzaamheden.

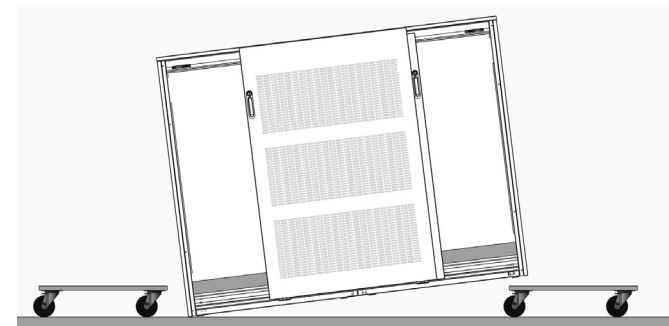
Reiniging en onderhoud

Voortman Kantoormeubelen staat voor de ontwikkeling en productie van kwaliteitsmeubilair. Wij garanderen een minimale gebruiksduur van tien jaar bij normaal gebruik. Om het meubel in goede staat te houden adviseren wij u om dit regelmatig te reinigen.

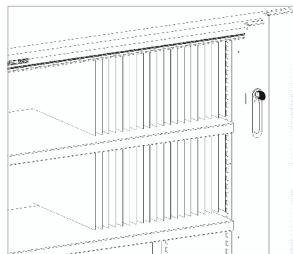
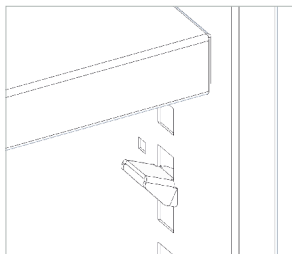
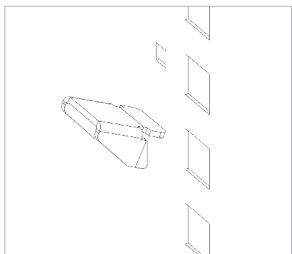
- Wij adviseren u geen voorwerpen op het topblad te plaatsen ter voorkoming van wrijfschade.
- De kast is met een schone vochtige doek te ontdoen van lichte verontreinigingen.
- Verwijder hardnekkiger vuil of vlekken met in water opgeloste zachte zeep. Gebruik eventueel een zachte nylon borstel.
- Lijm, nagellak en dergelijke dient u direct te verwijderen met een organisch oplosmiddel, zoals spiritus.
- Gebruik geen schuurmiddelen of producten met oplosmiddelen, zoals wasbenzine, aceton en terpentijn.
- De akoestische deuren zijn voorzien van een perforatiepatroon waarachter geluidsabsorberend vliesdoek met opvulmateriaal is aangebracht. Het vliesdoek is vuilafstotend. Wij raden het gebruik van een schoonmaakspray ten zeerste af. Ook overmatig watergebruik bij het schoonmaken van de geperforeerde deuren dient vermeden te worden.
- **Reparaties van en onderhoud aan de kast of deurgeleiding dient uitsluitend uitgevoerd te worden door daartoe gekwalificeerd personeel.**

Interne verhuizing

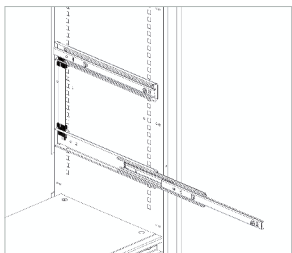
- Verpak en bescherm de kastonderdelen zodanig dat schade aan het interieur wordt voorkomen.
- Gemonteerde schuifdeurkasten kunnen gelijkvloers over korte afstanden verplaatst worden, mits gebruik gemaakt wordt van geschikt transportmateriaal zoals een kastendieplader of meubelhondje.
- Til gemonteerde schuifdeurkasten op aan de zijwanden, niet aan de deuren.
- Tijdens het transport dienen de deuren geopend en vastgezet te zijn.
- Verwijder tijdens het transport de sleutels uit het slot en plak deze met tape vast aan de binnenzijde van de kast.
- Verplaats gemonteerde kasten nooit door deze te kantelen op de zij- of achterwanden.
- De kast dient waterpas gesteld worden met behulp van stelvoeten. Het verschuiven van de op stelvoeten geplaatste kast dient vermeden te worden.



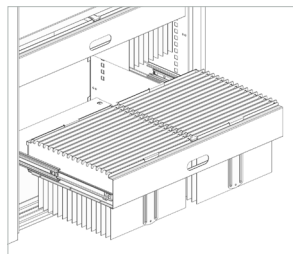
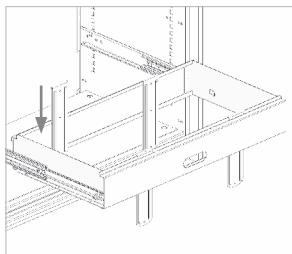
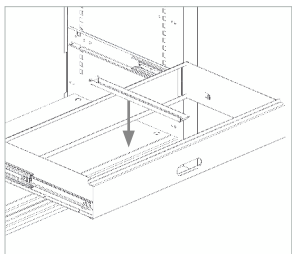
Plaatsing interieuraccessoires



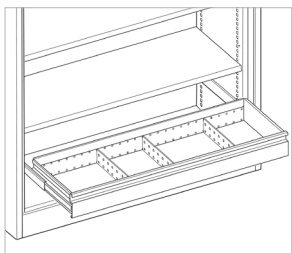
Ieder legbord wordt door vier dragers ondersteund en gefixeerd. Laterale hangmappen kunnen onder de legborden worden opgehangen.



Uittrekframes en uittrekladen worden opgehangen in volledig uittrekbare loopwerken. De uittrekbeveiliging voorkomt dat frames en laden gelijktijdig uitgetrokken kunnen worden. De voorkeurspositie van legborden, uittrekframes en laden zijn aangegeven door middel van referentiegaten in de binnenwanden.



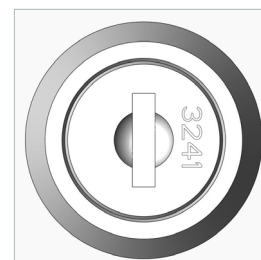
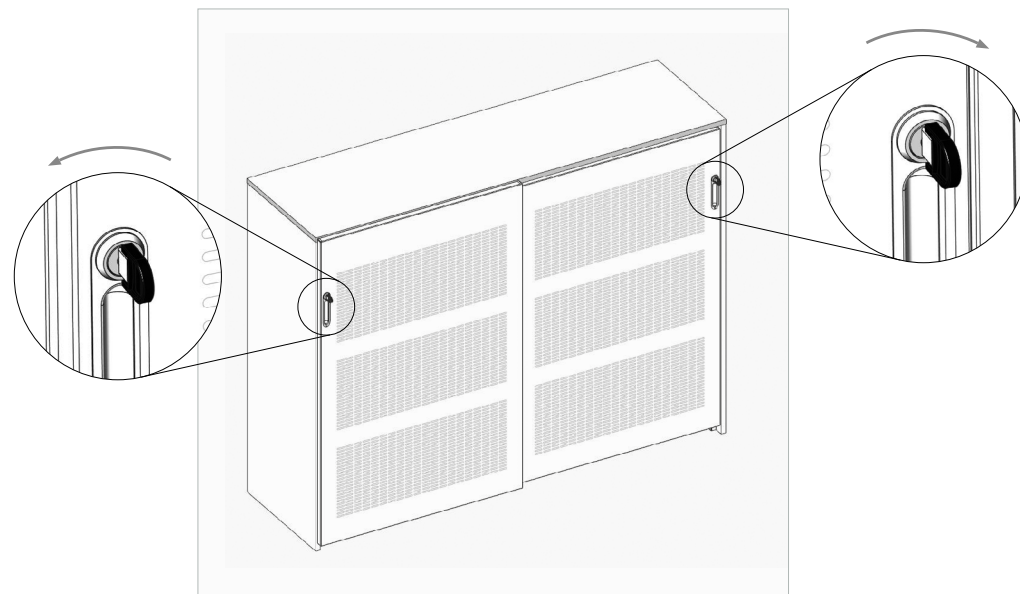
Dossiermappen kunnen frontaal gepresenteerd worden door gebruik te maken van dieptegeleiders. Gebruik van mappenvangers voorkomt dat volle dossiermappen buiten het frame uitsteken.



Uitrekladen kunnen functioneel ingedeeld worden met behulp van verdeelschotten.

Gebruiksaanwijzing

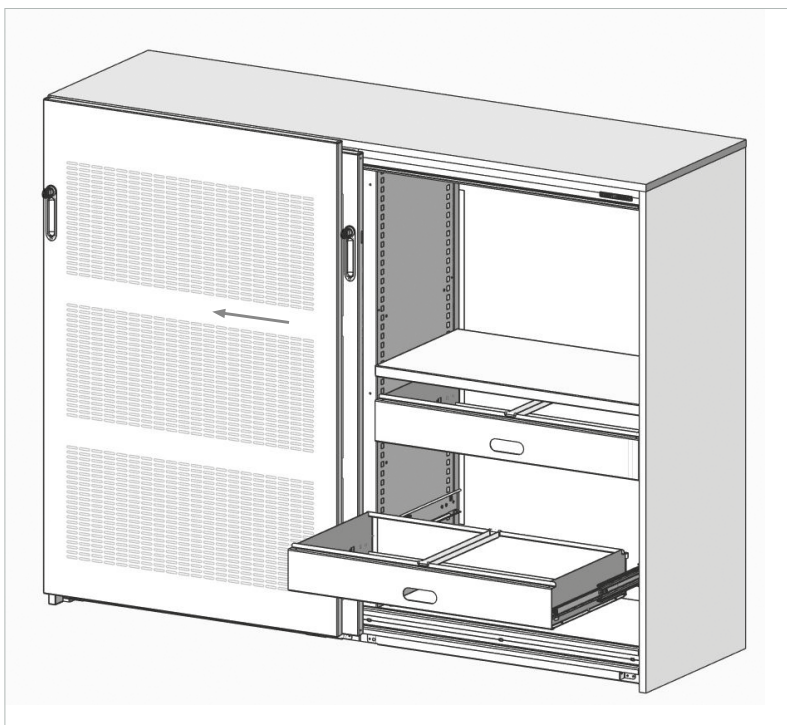
De schuifdeurkasten zijn per compartiment afsluitbaar. Elke deur heeft een uniek slot. Om deuren op slot te draaien dient u de sleutel links- of rechtsom naar de zijwand te draaien. De sleutels zijn scharnierend uitgevoerd om het afbreken van de sleutel bij eventueel aanstoten te voorkomen.



In het geval van zoekraken van de sleutel kunt u deze bij uw dealer nabestellen. U dient hierbij het viercijferige nummer dat op de voorzijde van de cilinder vermeld staat op te geven.



De deuren worden bij het dichtschuiven door het soft closing-mechaniek opgevangen en geluidsarm gesloten.



Voor het uittrekken van hangmappenframes of laden dienen de schuifdeuren volledig geopend zijn.

Duurzaamheid na gebruik

Indien meubelen van Voortman na jarenlang gebruik aan vervanging toe zijn, verzoeken wij u het meubilair aan te bieden aan uw dealer. In samenspraak met hen kan het meubilair worden hergebruikt of gerecycled. Demontage dient door gekwalificeerd personeel uitgevoerd te worden.



Alle onderdelen zijn volledig recyclebaar



RoHS

Elektrische componenten conform ROHS



Kwaliteit en duurzaamheid

Voortman Kantoormeubelen BV is gecertificeerd volgens de internationale kwaliteitsnorm NEN-EN-ISO 9001: 2015 en milieunorm NEN-EN-ISO 14001: 2015. Voor ons duurzaamheidsbeleid hanteren wij NEN-ISO 26000: 2010.



VOORTMAN
MAAT IN KANTOORINRICHTING

VOORTMANMEUBEL.NL

Voortman Kantoormeubelen BV
Edisonweg 3
1446 TM Purmerend
T + 31 (0)88 004 87 00
verkoop@voortmanmeubel.nl